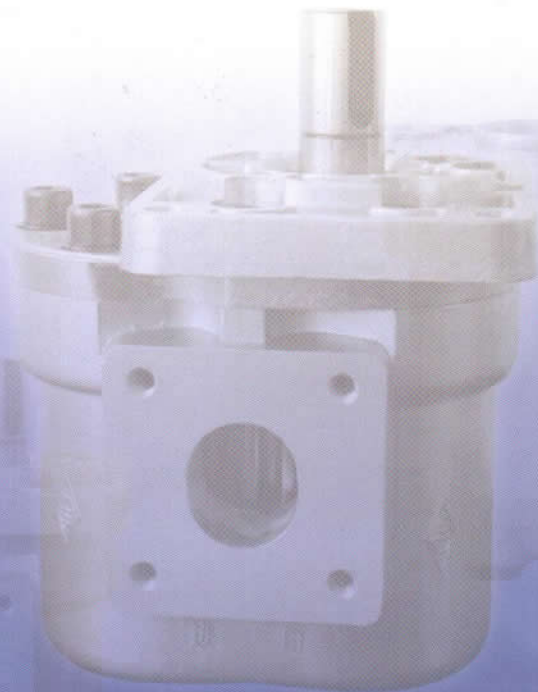


精益求精 品质卓越

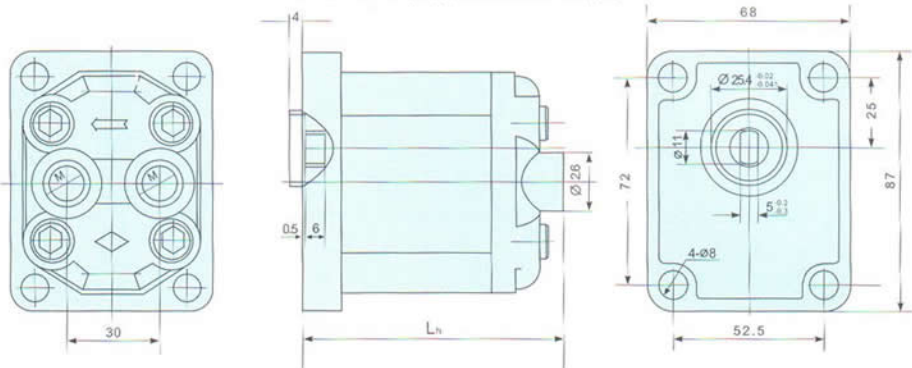


杭州市恒力传动件有限公司
HANGZHOU EVER-POWER TRANSMISSION CO., LTD.

CBV-F 齿轮油泵 CBV-F gear oil pump

外形图 Outline Dimensions

(后盖进出油式) (Top plate turnover oil type)



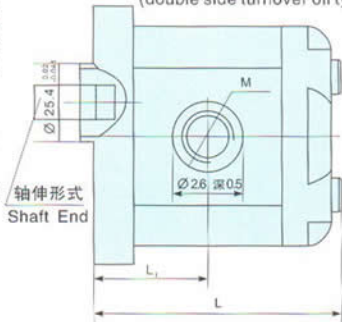
用途

CBV-F系列油泵因可与直流(DC)12-24V及交流(AC)单相110V220V三相380V电机匹配,因之广泛应用于电瓶车推升降车,高空作业车,装载机、除雪机、剪式平台,园艺机械,及小型液压力单元装置等液压系统液压力源。

Usage

The CBV-F series oil pump have application in direct current (DC)12-24V and the exchange (AC) single-phase 110V220V, the three-phase 380V electrical machinery equipment, widely used in lifting machines, the work high above the ground vehicle, the load vehicle except the platform type, the gardening machinery, hydraulic system machinery.

(双侧面进出油式)
(double side turnover oil type)



型号 Model	公称排量 Nominal displacement (mL/r)	压力 Pressure (MPa)		转速 Speed (r/min)		容积效率 Volumetric efficiency (%)	L ₁	L	L _h	M	
		额定 Rated	最高 Max.	最低 Min.	最高 Max.					进油口 Inler	出油口 Outler
CBV-F2	2.0	20	25	500	3000	93	41.0	83.5	87.5	G _{7/8}	G _{7/8}
CBV-F2.7	2.7						41.5	86	90		
CBV-F3.2	3.2						44.1	88.6	92.5		
CBV-F4.3	4.3						45.2	93.3	97.5		
CBV-F5.5	5.5						16	20	50		

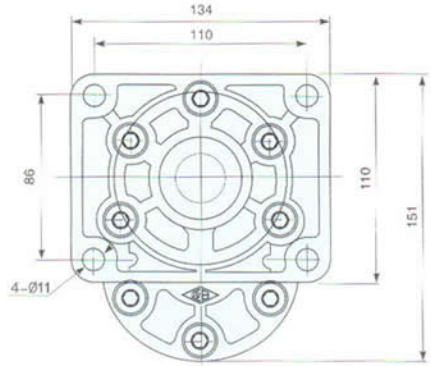
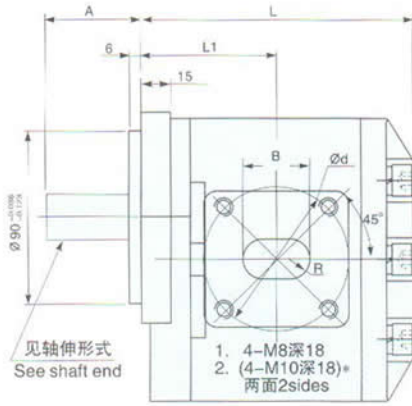
*注: 1. 传动轴伸形式及长短可由用户另行选订。

*Note: 1st, the length of the transmission axle elongation form may elect by users to subscribe.

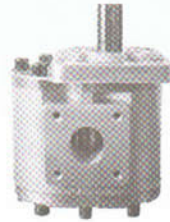
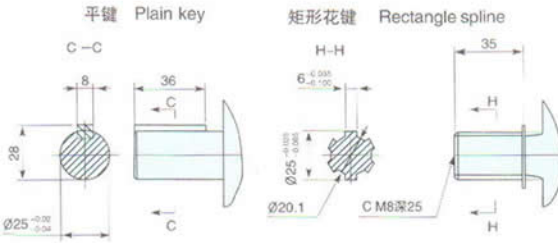
Manufacturer of : reducers, worm reducers, worm gearboxes, planetary gearboxes, speed reducers, variators, helical gear, spiral bevel gears, agricultural gearboxes, tractor gears, truck gears, gear pumps

CBS-5 齿轮油泵 CBS-5 gear oil pump

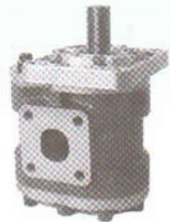
外形图 Outline Dimensions



轴伸形式 Shaft End



(AL铝体式)
(AL aluminum style)



(T铁体式)
(TI iron style)

型号 Model	公称排量 Nominal displacement (mL/r)	压力 Pressure (MPa)		转速 Speed (r/min)		容积效率 Volumetric efficiency (≥%)	L ₁	L	A	d	进油口 Inler		出油口 Outler				
		额定 Rated	最高 Max.	最低 Min.	最高 Max.						B	R	B	R			
															B	R	B
CBS-520	20	20	25	500	3000	93	63	132	48	65	25	12.5	18	9			
CBS-525	25						65	136									
CBS-532	32						68	142									
CBS-540	40						30	20	9	70	146	50	76	34	15	30	8
CBS-550	52																
CBS-563	63													78	162		
CBS-570	73													81.5	169		

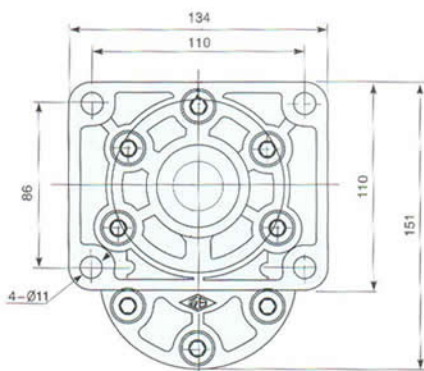
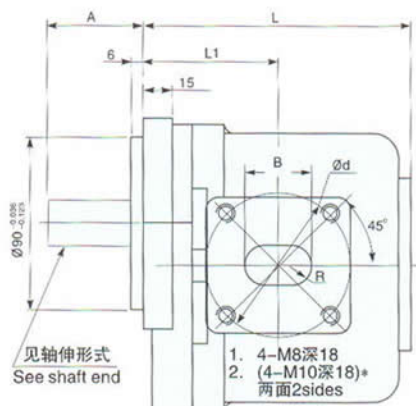
*注: 4~M8或4~M10由用户订货时选定。

*Note: 4~M8 or 4~M10 are select by users when they will order.

Manufacturer of : reducers, worm reducers, worm gearboxes, planetary gearboxes, speed reducers, variators, helical gear, spiral bevel gears, agricultural gearboxes, tractor gears, truck gears, gear pumps

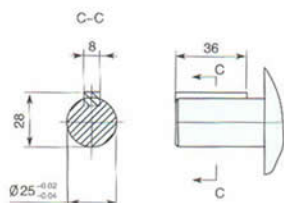
CB-5 齿轮油泵 CB-5 gear oil pump

外形图 Outline Dimensions

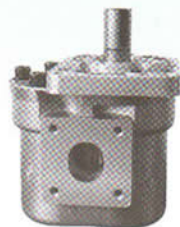
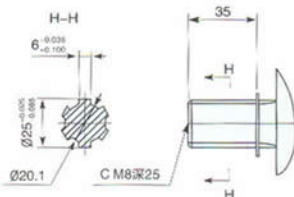


轴伸形式 Shaft End

平键 Plain key



矩形花键 Rectangle spline



型号 Model	公称排量 Nominal displacement (mL/r)	压力 Pressure (MPa)		转速 Speed (r/min)		容积效率 Volumetric efficiency (%)	L ₁	L	A	d	进油口 Inlet		出油口 Outlet	
		额定 Rated	最高 Max.	最低 Min.	最高 Max.						B	R	B	R
CB-520	20	20	25	500	3000	93	63	126	48	65	25	12.5	18	9
CB-525	25						65	130						
CB-532	32						68	136						
CB-540	40						70	140	50	76	34	25	12.5	
CB-550	50						73.5	147						
CB-563	63						78	156						

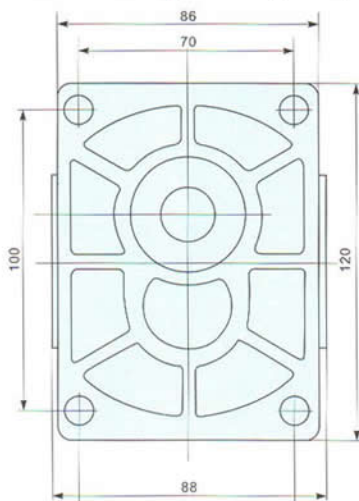
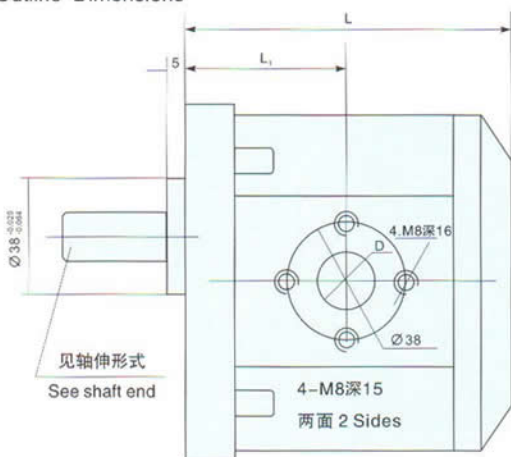
*注：4~M8或M10由用户订货时选定。

*Note: 4~M8 or M10 are select by users when they will order.

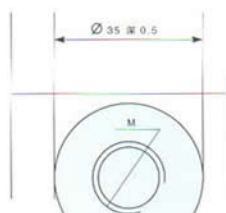
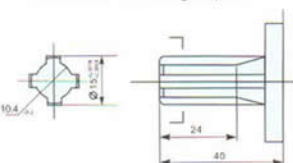
Manufacturer of : reducers, worm reducers, worm gearboxes, planetary gearboxes, speed reducers, variators, helical gear, spiral bevel gears, agricultural gearboxes, tractor gears, truck gears, gear pumps

外形图 Outline Dimensions

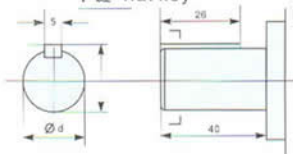
CBN-E3齿轮油泵 CBN-E3 gear oil pump



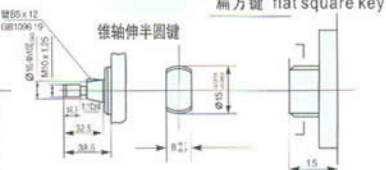
轴伸形式 Shaft End
矩形花键 Rectangle spline



平键 flat key



锥轴伸半圆键



扁方键 flat square key

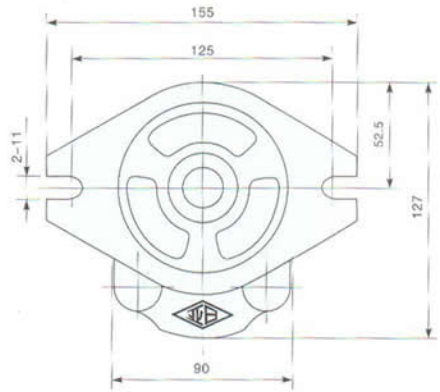
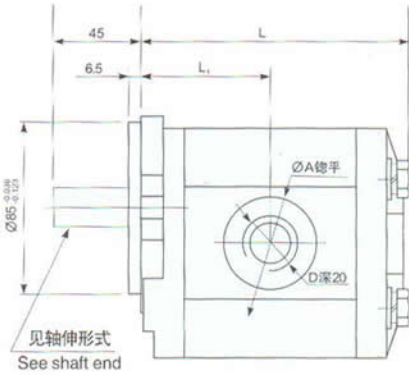


型号 Model	公称排量 Nominal displacement (mL/r)	压力 Pressure (MPa)		转速 Speed (r/min)		容积效率 Volumetric efficiency (%)	d	L ₁	L	D (M)	
		额定 Rated	最高 Max.	最低 Min.	最高 Max.					进油口 Inler	出油口 Outler
CBN-E306	6	16	20	500	3000	93	16	44	93	14 (20×1.5)	10 (18×1.5)
CBN-E310	10							47.5	100	18	14
CBN-E314	14							51	107		
CBN-E316	16							52	109	18	14
CBN-E318	18							53.5	112		
CBN-E320	20							55.5	116		
CBN-E325	25							59.5	124	18	14

Manufacturer of : reducers, worm reducers, worm gearboxes, planetary gearboxes, speed reducers, variators, helical gear, spiral bevel gears, agricultural gearboxes, tractor gears, truck gears, gear pumps

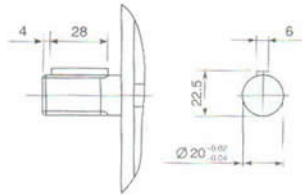
CBF-E4 齿轮油泵 CBF-E4 gear oil pump

外形图 Outline Dimensions

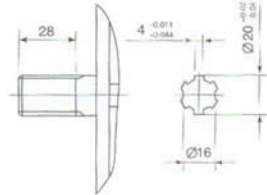


轴伸形式 Shaft End

平键 Plain key



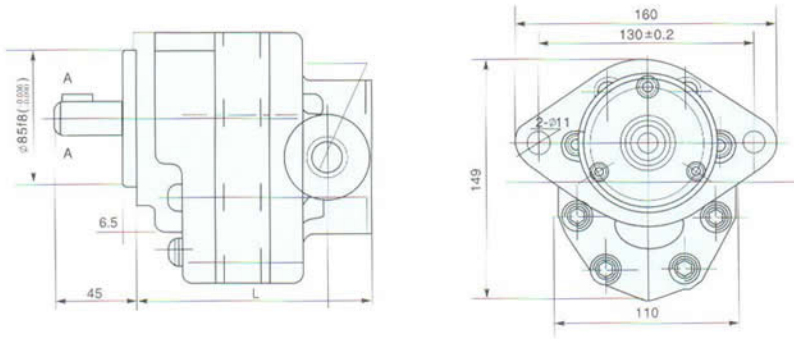
矩形花键 Rectangle spline



型号 Model	公称排量 Nominal displacement (mL/r)	压力 Pressure (MPa)		转速 Speed (r/min)		容积效率 Volumetric efficiency (%)	L ₁	L	进油口 Inlet		出油口 Outlet	
		额定 Rated	最高 Max.	最低 Min.	最高 Max.				D	A	D	A
CBF-F410	10	16	20	500	3000	93	55	114	M22×1.5	50	M22×1.5	45
CBF-412.5	12.5						56.3	116.5				
CBF-414	14						57.3	118.5				
CBF-416	16						58.3	120	M27×2	50	M22×1.5	45
CBF-418	18						59.5	123				
CBF-420	20						60.5	125	M33×2	50	M27×2	45
CBF-E425	25						63.8	131.5				
CBF-E432	32						67.5	139				
CBF-E440	40						72	148				
CBF-E450	50						77.5	159				

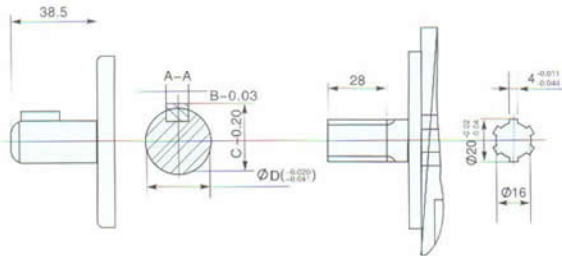
CB-FC 型齿轮油泵 CB-FC gear oil pump

外形图 Outline Dimensions



平键 Plain key

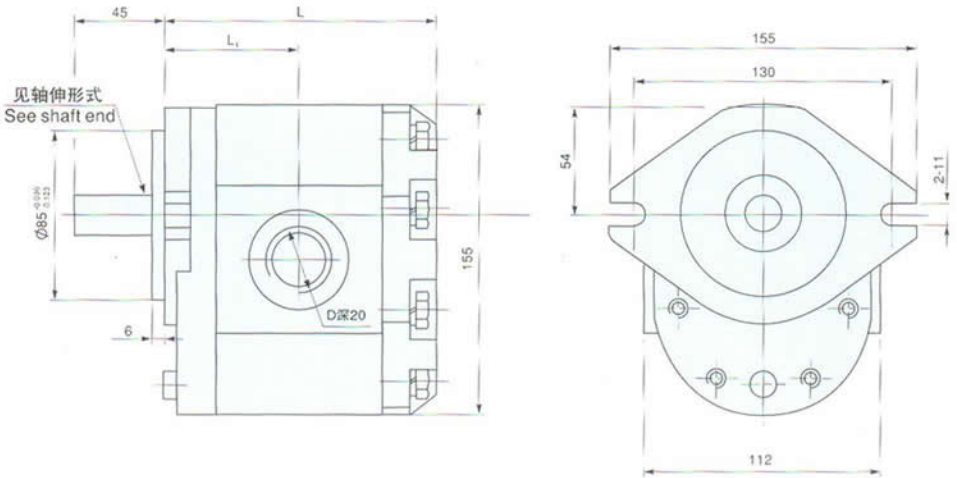
矩形花键 Rectangle spline



型号 Model	公称排量 Nominal displacement (mL/r)	压力 Pressure (MPa)		转速 Speed (r/min)		容积效率 Volumetric efficiency (%)	L_1	B	C	D	M	
		额定 Rated	最高 Max.	最低 Min.	最高 Max.						进油口 Inlet	出油口 Outlet
CB-FC10	10	20	25	500	3000	93	125.5	6	22.5	20	33x2	27x2
CB-FC18	18						136.5					
CB-FC25	25						138.5					
CB-FC32	32						142.5					
CB-FC40	40						146.5					
CB-FC50	50						153.5					

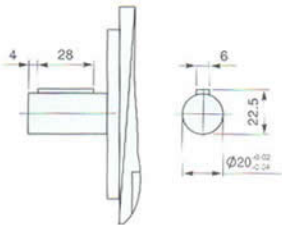
CBF-E5 齿轮油泵 CBF-E5 gear oil pump

外形图 Outline Dimensions

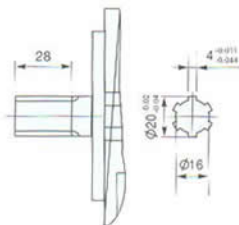


轴伸形式 Shaft End

平键 Plain key



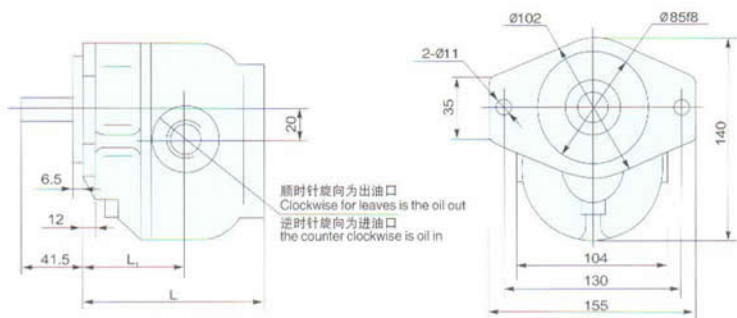
矩形花键 Rectangle spline



型号 Model	公称排量 Nominal displacement (mL/r)	压力 Pressure (MPa)		转速 Speed (r/min)		容积效率 Volumetric efficiency (%)	L ₁	L	D	
		额定 Rated	最高 Max.	最低 Min.	最高 Max.				进油口 Inlet	出油口 Outlet
CBF-E510	10	16	20	500	3000	93	59.5	120	M33x2 (总平φ50 深0.5)	M27x2 (总平φ50 深0.5)
CBF-E514	14						60.5	122		
CBF-E516	16						61	123		
CBF-E520	20						63	126		
CBF-E525	25						64.5	130.5		
CBF-E532	32						67.5	137		
CBF-E540	40						70	141		

CBF-F 齿轮油泵 CBF-F gear oil pump

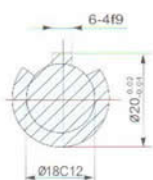
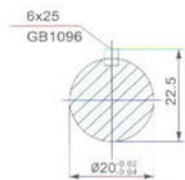
外形图 Outline Dimensions



轴伸形式 Shaft End

矩形花键 Rectangle spline

平键 Plain key

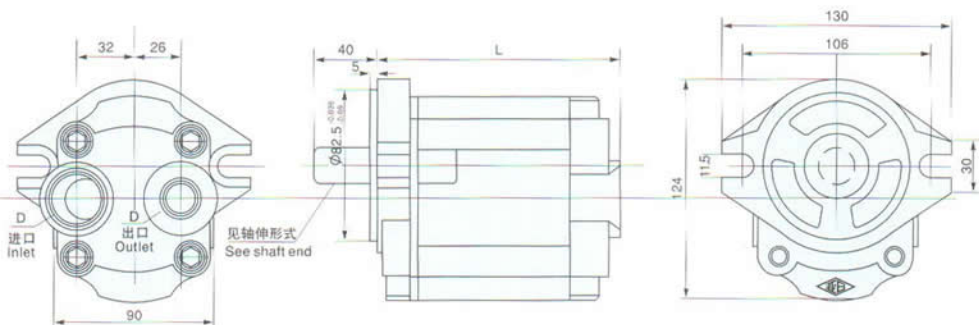


花键有效长30
The key is long 30

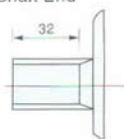
型号 Model	公称排量 Nominal displacement (mL/r)	压力 Pressure (MPa)		转速 Speed (r/min)		容积效率 Volumetric efficiency (%)	L_1	L	进油口 Inlet	出油口 Outlet
		额定 Rated	最高 Max.	最低 Min.	最高 Max.					
CBF-F10	10	20	25	500	3000	93	72	114.5	M22x1.5	M18x1.5
CBF-F16	16						74.5	120	M27x2	M22x1.5
CBF-F25	25						77.5	132.5	M33x2	M27x2
CBF-F32	32						83	138.5		
CBF-F40	40						91	147		

外形图 Outline Dimensions

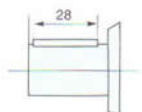
CBF_E-F 齿轮油泵
CBF_E-F gear oil pump



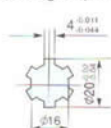
轴伸形式
Shaft End



平键



矩形花键
Rectangle spline



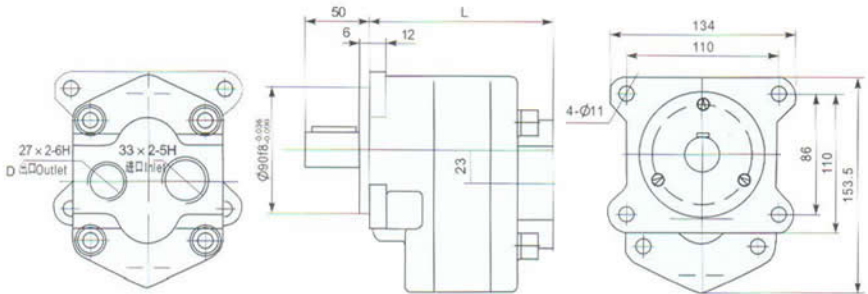
Plain key



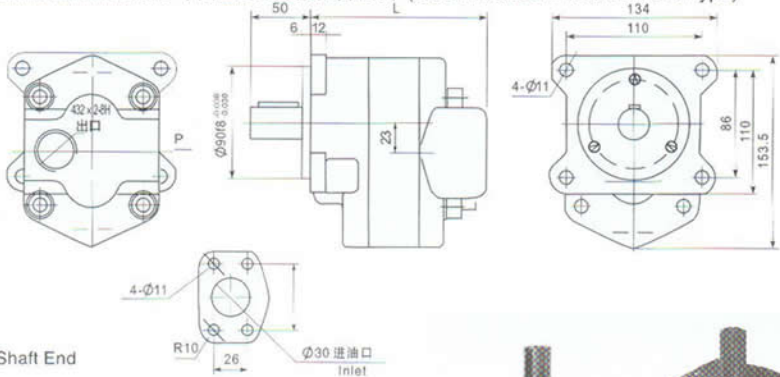
型号 Model	公称排量 Nominal displacement (mL/r)	压力 Pressure (MPa)		转速 Speed (r/min)		容积效率 Volumetric efficiency (%)	L	D	
		额定 Rated	最高 Max.	最低 Min.	最高 Max.			进油口 Inlet	出油口 Outlet
CBF _E -F20	20	20	25	500	3000	93	120	G1"	G $\frac{1}{2}$ "
CBF _E -F25	25						127		
CBF _E -F27	27						129		
CBF _E -F32	32						135		
CBF _E -F36	36						137		
CBF _E -F40	40						143		

CB-FE 齿轮油泵

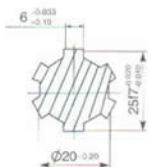
外形图 Outline Dimensions (后面进出油式) (Top plate turnover oil type) CB-FE gear oil pump



外形图 Outline Dimensions (侧面进油后面出油式) (Side enters behind entrance oil type)

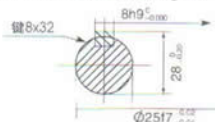


轴伸形式 Shaft End



矩形花键
Rectangle spline

P向视图 To see the diagram



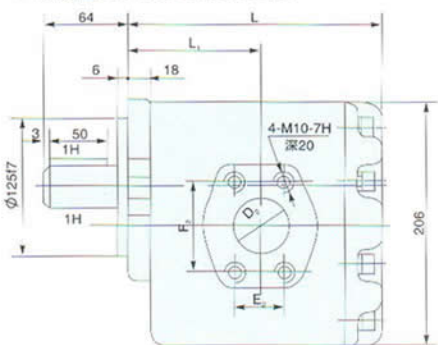
平键 Plain key



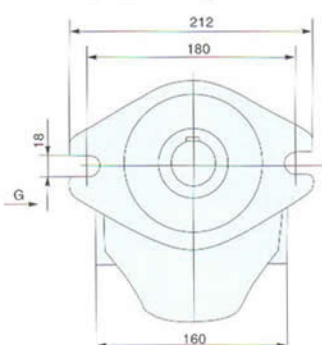
型号 Model	公称排量 Nominal displacement (ml/r)	压力 Pressure (MPa)		转速 Speed (r/min)		容积效率 Volumetric efficiency (%)	L	D	
		额定 Rated	最高 Max.	最低 Min.	最高 Max.			进油口 Inlet	出油口 Outlet
CB-FE40	40	16	20	500	2500	93	142	见外形图 see the layman to attempt	
CB-FE50	50						149		
CB-FE63	63						158		

CBG2a 齿轮油泵 CBG2a gear oil pump

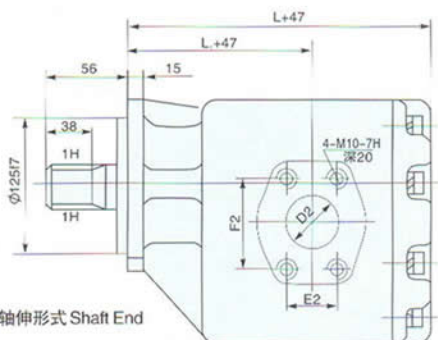
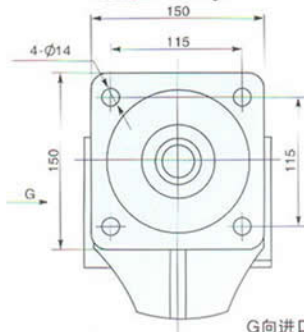
外形图 Outline Dimensions



A型法兰 A flange

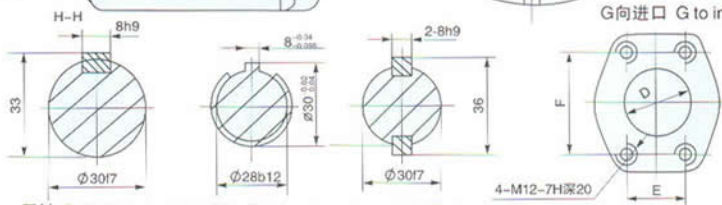


B型法兰 B flange



轴伸形式 Shaft End

G向进口 G to import



平键 Plain Key

矩形花键 Rectangle spline

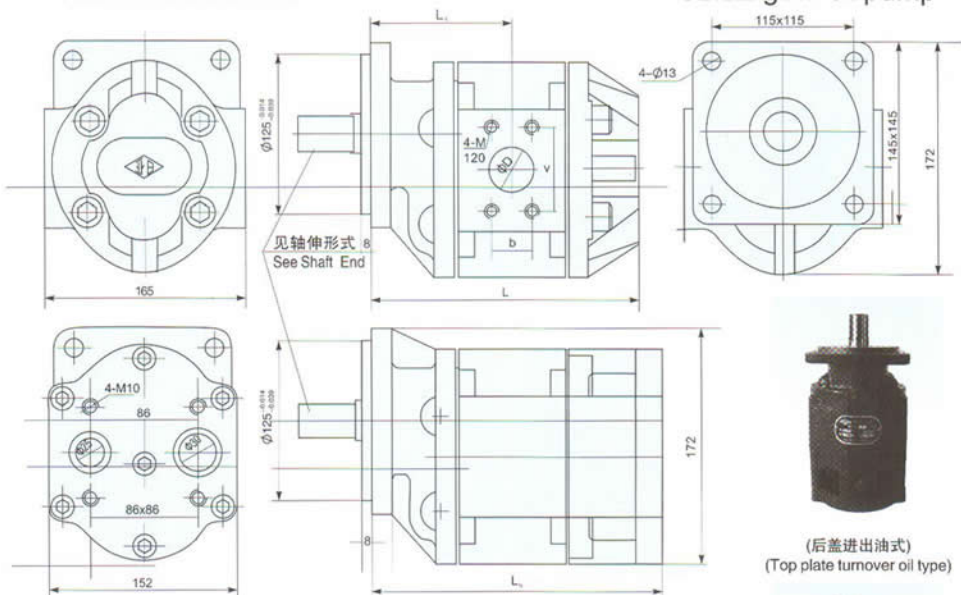
双平键 double flat key

型号 Model	公称排量 Nominal displacement (mL/r)	压力 Pressure (MPa)		转速 Speed (r/min)		容积效率 Volumetric efficiency (%)	L_1	L	进油口 Inler			出油口 Outler		
		额定 Rated	最高 Max.	最低 Min.	最高 Max.				D_1	E_1	F_1	D_2	E_2	F_2
CBGa2040	40	16	20	500	3000	92	78.5	154	25	22	48	20	22	48
CBGa2050	50						81.5	160		26	52			
CBGa2063	63						85	167	32	30	60	25	26	52
CBGa2080	80						90	177	35	36	70	32	30	60
CBGa2100	100						96	188	40					

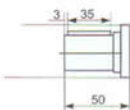
*注：本泵可由用户要求选用后盖进出口。

*Note: This pumps also can choose the top plate turnover oil if users request.

外形图 Outline Dimensions



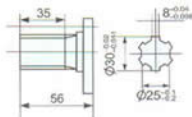
轴伸形成
Shaft End



平键 Plain key



矩形花键 Rectangle spline



CBG2齿轮油泵 CBG2 gear oil pump



(后盖进出油式)
(Top plate turnover oil type)

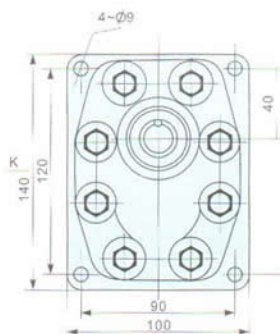
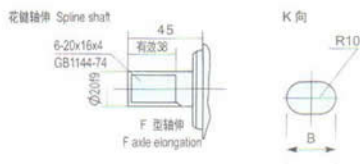
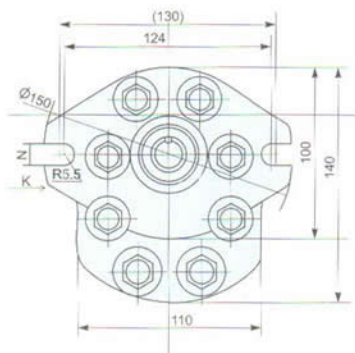
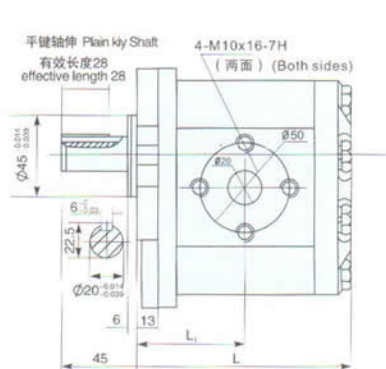


(双侧面进出油式)
(double side turnover oil type)

型号 Model	公称排量 Nominal displacement (mL/r)	压力 Pressure (MPa)		转速 Speed (r/min)		容积效率 Volumetric efficiency (%)	\$L_1\$	\$L_2\$	\$L\$	进油口 Inlet				出油口 Outlet							
		额定 Rated	最高 Max.	最低 Min.	最高 Max.					D	b	c	M 深	D	b	c	M 深				
CBG-2040	40.6	16	20	500	3000	93	96.5	200.5	179.5	20	22	48	8	12	20	22	48	8	12		
CBG-2050	50.3						99	206	185	25	26	52									
CBG-2063	63.6						103	213.5	192.5	32	30	60	10	12	25	26	52	12	15	12	15
CBG-2080	80.4						108	223	202	35	36	70									
CBG-2100	100.7						12.5	16				113.5	236.5	215.5	40						

外形图 Outline Dimensions

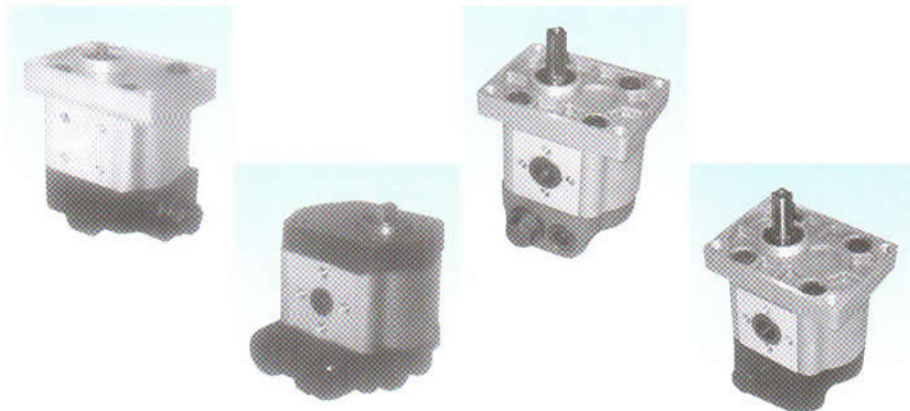
CBN-F4齿轮油泵 CBN-F4 gear oil pump



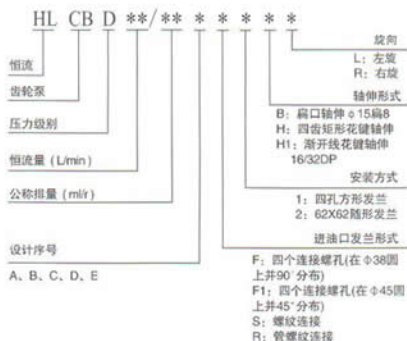
型号 Model	公称排量 Nominal displacement (mL/r)	压力 Pressure (MPa)		转速 Speed (r/min)		容积效率 Volumetric efficiency (%)	L_1	L	进油口 Inlet		出油口 Outlet
		额定 Rated	最高 Max.	最低 Min.	最高 Max.				B	R	
CBN-F416	16	20	25	500	3000	93	114	57	10	Ø20	
CBN-F418	18						116	58			20
CBN-F420	20						118	59			25
CBN-F425	25						123	61.5			25
CBN-F432	32						130	65			28

HLCB系列恒流溢流泵

HLCB系列恒流泵是具有轴间隙自动补偿和径向液压补偿的外啮合齿轮泵与恒流溢流阀组成的恒流泵，该系列产品体积小，重量轻，性能好，使用可靠，维修方便。可广泛用于液压动力转向的各种型号的拖拉机及变型农业机械产品，提供恒定流量，保证系统安全、可靠、稳定的工作。



型号说明

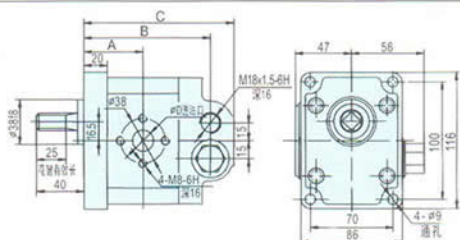


HLCB恒流溢流泵性能参数

型 号	公称排量 (ml/r)	额定压力 (MPa)	安全阀调整 压力(MPa)	工作转速范围 (r/min)
HLCB-D06/06*****	6.3	10	12.5	800-3000
HLCB-D12/10*****	10	10	12.5	800-3000
HLCB-D16/12*****	12	10	12.5	800-3000

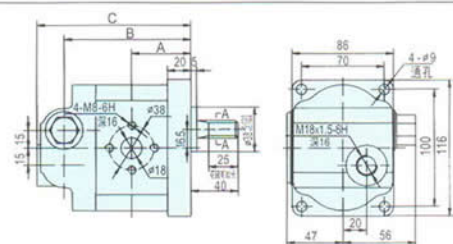
注：外形及尺寸见第17页

HLCB系列恒流溢流泵外形及尺寸



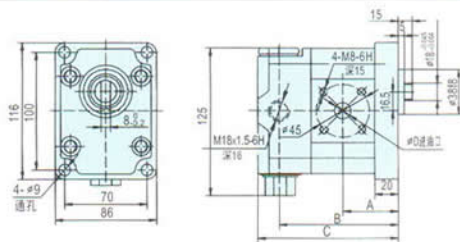
型号	A	B	C	φD	备注
HLCB-D0606***	47	101	121	φ14	可按客户要求订制 其它连接方式
HLCB-D1210***	50	107	127	φ18	
HLCB-D1612***	51.5	110	130	φ18	

1



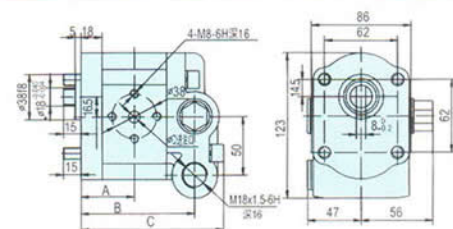
型号	A	B	C	φD	备注
HLCB-D0606C***	47	101	121	φ14	可按客户要求订制 其它连接方式
HLCB-D1210C***	50	107	127	φ18	
HLCB-D1612C***	51.5	110	130	φ18	

2



型号	A	B	C	φD	备注
HLCB-D0606B***	47	101	119	φ14	可按客户要求订制 其它连接方式
HLCB-D1210B***	50	107	125	φ18	
HLCB-D1612B***	50.5	110	128	φ18	

3



型号	A	B	C	φD	备注
HLCB-D0606A***	45	96	122	φ14	可按客户要求订制 其它连接方式
HLCB-D1210A***	48	102	128	φ18	
HLCB-D1612A***	49.5	105	131	φ18	

4

ZCB系列转向油泵

ZCB series changes direction the oil pump

1. 匹配锡柴4113Z柴油机油系列



2. 匹配锡柴4113柴油机油系列



3. 匹配锡柴4113、6110柴油机油系列



4. 匹配大柴、锡柴6110柴油机油系列



5. 匹配上柴D6114柴油机油系列



6. 匹配上柴4114柴油机油系列



7. 匹配二汽6BT柴油机油系列1



8. 匹配二汽6BT柴油机油系列2



9. 匹配二汽6CT柴油机油系列



10. 匹配玉柴6112柴油机油系列



11. 匹配玉柴6105、6108柴油机油系列



12. 匹配玉柴6108柴油机油系列



产品型号 Model	排量 Row quantity	最大工作压力 Biggest work pressure	控制流量 Control the discharge	旋向 Revolve	转速范围 Turn sour scope	进口口 Inler	出口口 Outler	匹配车型 Match the car type	
图1	ZCB12/10-D10WXJ	12ml/r	10MPa	13L/min	左旋	500-3000r/min	M27x1.5	M18x1.5	宇通客车
	ZCB12/8-D10WXJ	12ml/r	8MPa	13L/min	左旋	500-3000r/min	M18x1.5	M16x1.5	金龙、牡丹客车
	ZCB12/8-WX	12ml/r	8MPa	9L/min	左旋	500-3000r/min	M27x1.5	M18x1.5	金龙、牡丹客车
图2	ZCB12/10-WX	12ml/r	10MPa	13L/min	左旋	500-3000r/min	M27x1.5	M18x1.5	宇通客车
	ZCB12/12-WX	12ml/r	12MPa	13L/min	左旋	500-3000r/min	M27x1.5	M18x1.5	河北宇康商用车泰州金龙客车
	ZCB16/10-WX	16ml/r	10MPa	16L/min	左旋	500-3000r/min	M27x1.5	M18x1.5	南京跃进德盛、北汽福田汽车
图3	ZCB16/14-WX	16ml/r	14MPa	16L/min	左旋	500-3000r/min	M27x1.5	M18x1.5	河北宇康商用车
	ZCB16/10-D10	16ml/r	10MPa	13L/min	左旋	500-3000r/min	M18x1.5	M16x1.5	解放五、六平柴
	ZCB16/14-D10	16ml/r	14MPa	13L/min	左旋	500-3000r/min	M18x1.5	M16x1.5	解放九平柴
图5	ZCB18/13-D14D	18ml/r	13MPa	16L/min	右旋	500-3000r/min	M26x1.5	M18x1.5	丹东黄海客车
	ZCB12/10-D14	12ml/r	10MPa	10L/min	右旋	500-3000r/min	M27x1.5	M18x1.5	江苏友康、丹东黄海等客车
图6	ZCB16/14-EQ	16ml/r	14MPa	19L/min	右旋	500-3000r/min	M30x2	M20x1.5	安凯客车
	ZCB16/11-EQ	16ml/r	11MPa	16L/min	右旋	500-3000r/min	M30x2	M20x1.5	安凯客车
	ZCB16/10-EQ	16ml/r	10MPa	13L/min	右旋	500-3000r/min	M27x1.5	M18x1.5	宇通客车
图8	ZCB16/14-EQB	16ml/r	14MPa	19L/min	右旋	500-3000r/min	M30x2	出、回油口M20x1.5	东风EQ153
	ZCB16/14-KMS	16ml/r	14MPa	19L/min	右旋	500-3000r/min	M30x2	M20x1.5	山汽、东风EQ153
图9	ZCB16/14-EQC	16ml/r	14MPa	19L/min	右旋	500-3000r/min	M30x2	M20x1.5	山汽、东风EQ153
	ZCB18/13-YC	18ml/r	13MPa	15L/min	右旋	500-3000r/min	M26x1.5	M18x1.5	安凯客车
图10	ZCB18/13-YCA	18ml/r	13MPa	15L/min	右旋	500-3000r/min	M18x1.5	M18x1.5	上客、金龙等客车
	ZCB16/14-YC	16ml/r	14MPa	16L/min	左旋	500-3000r/min	M27x1.5	M16x1.5	柳汽乘龙
图11	ZCB16/17-YC	16ml/r	17MPa	/	左旋	500-3000r/min	∅ 204-M6-∅ 40	∅ 154-M6-∅ 35	徐工挖掘机
	ZCB25/17-YC	25ml/r	17MPa	/	左旋	500-3000r/min	M27x1.5	M18x1.5	山东常林18T压路机

杭州市恒力传动件有限公司

HANGZHOU EVER-POWER TRANSMISSION CO., LTD.

ADDRESS:23-101# ZiGui Garden, 268# WenEr Xi Road, HangZhou, Zhejiang, China.

Tel:0086-571-88220973/653

Fax:0086-571-56287761

Director:Shen YongFeng

E-mail:hzpt@hzpt.com

<http://www.china-reducers.com>